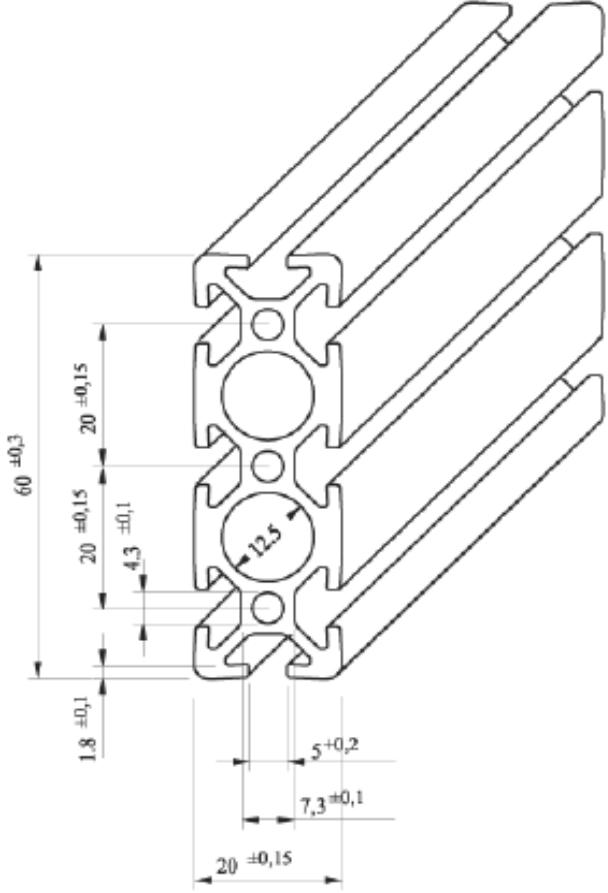


Aluprofil - not 5

Best.nr.	Betegnelse	Illustration & symbol
	20x60 (std.-model)	
	Natur anodiseret aluminiumsprofiler, direkte kompatibel med eksisterende byggesystemer	
2700.20.060	Alu.-profil 20x60 not5; std model; á 6meter Overflade E6/EV1, anodiseret-natur	
	Teknisk data	
	Notstørrelse 5mm	
	Overflade E6/EV1, anodiseret-natur	
	Inertimoment; $I_x = 16,63 \text{ cm}^4$	
	Inertimoment; $I_y = 2,20 \text{ cm}^4$	
	Modstandsmoment; $W_x = 5,55 \text{ cm}^3$	
	Modstandsmoment; $W_y = 2,20 \text{ cm}^3$	
	Profil-areal; $5,26 \text{ cm}^2$	
	Vægt; $1,43 \text{ kg/m}$	
	<i>Universal anvendelig til lettere konstruktioner</i>	