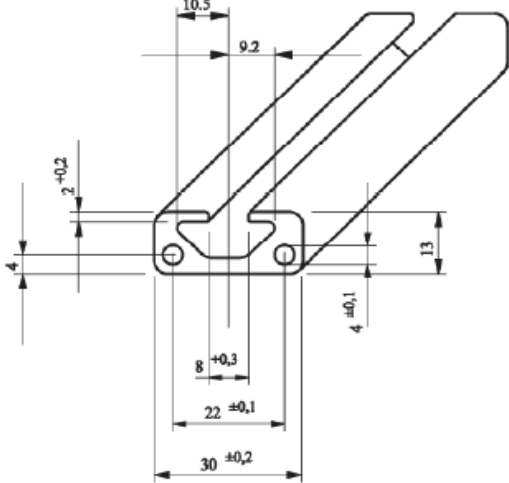


# Aluprofil - not 8 system 30

Best.nr.	Betegnelse	Illustration & symbol
	<b>30x13 (std.-model)</b>	
	<b>Natur anodiseret aluminiumsprofiler, direkte kompatibel med eksisterende byggesystemer</b>	
2704.30.013	Alu.-profil 30x13 not8; std model; á 6meter Overflade E6/EV1, anodiseret-natur	
	<b>Teknisk data</b>	
	Notstørrelse 8mm	
	Overflade E6/EV1, anodiseret-natur	
	Inertimoment; $I_x = 2,14 \text{ cm}^4$	
	Inertimoment; $I_y = 0,38 \text{ cm}^4$	
	Modstandsmoment; $W_x = 1,43 \text{ cm}^3$	
	Modstandsmoment; $W_y = 0,53 \text{ cm}^3$	
	Profil-areal; $2,15 \text{ cm}^2$	
	Vægt; $2,15 \text{ kg/m}$	
	<i>Universal anvendelig til lettere konstruktioner</i>	