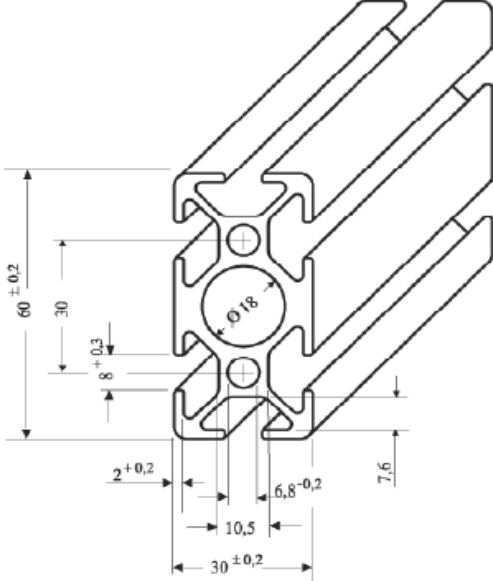


Aluprofil - not 8 system 30

Best.nr.	Betegnelse	Illustration & symbol
	30x60 (std.-model)	
	Natur anodiseret aluminiumsprofiler, direkte kompatibel med eksisterende byggesystemer	
2704.30.060	Alu.-profil 30x60 not8; std model; å 6meter Overflade E6/EV1, anodiseret-natur	
	Teknisk data	
	Notstørrelse 8mm	
	Overflade E6/EV1, anodiseret-natur	
	Inertimoment; $I_x = 22,48 \text{ cm}^4$	
	Inertimoment; $I_y = 6,80 \text{ cm}^4$	
	Modstandsmoment; $W_x = 7,49 \text{ cm}^3$	
	Modstandsmoment; $W_y = 4,53 \text{ cm}^3$	
	Profil-areal; $6,83 \text{ cm}^2$	
	Vægt; $1,84 \text{ kg/m}$	
	<i>Universal anvendelig til lettere konstruktioner</i>	