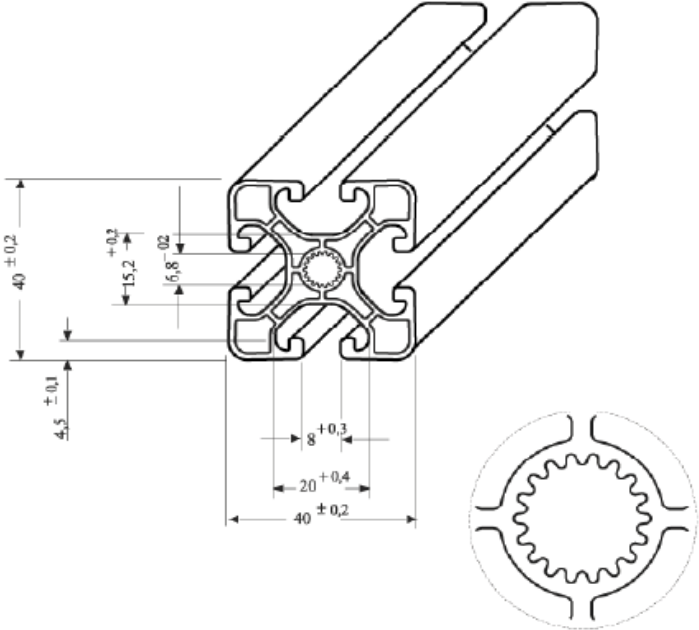


# Aluprofil - not 8 system 40

Best.nr.	Betegnelse	Illustration & symbol
	<b>40x40 (ECO-tandmodel)</b>	
	<b>Natur anodiseret aluminiumsprofiler, direkte kompatibel med eksisterende byggesystemer</b>	
2716.40.040	Alu.-profil 40x40 not8; eco tandmodel; å 6meter Overflade E6/EV1, anodiseret-natur	
	<b>Teknisk data</b>	
	Notstørrelse 8mm	
	Overflade E6/EV1, anodiseret-natur	
	Inertimoment; I = 7,34 cm <sup>4</sup>	
	Modstandsmoment; W = 4,69 cm <sup>3</sup>	
	Profil-areal; 5,07 cm <sup>2</sup>	
	Vægt; 1,77 kg/m	
	<i>Universal anvendelig til vægtoptimeret konstruktioner.</i>	
	<i>Igennem den gennemgående forandingskerne monteres forbindelsesskruen M8 - direkte i kerneboringen uden gevindskæring.</i>	
	<i>Udtrækningsstyrken af forbindelsesskruen svare til ca. 80% i forhold til et alm. gevindskåret M8 gevind.</i>	