
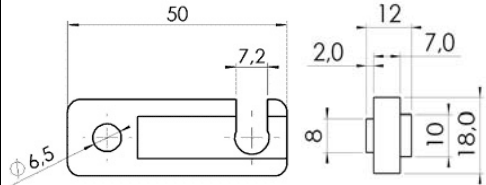
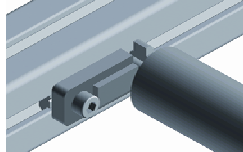

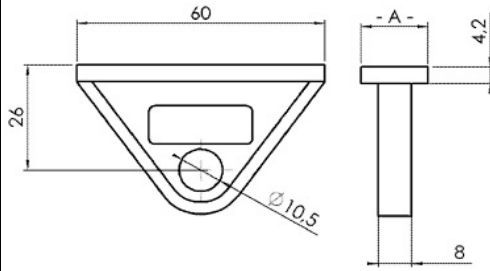



Fittings

Best.nr.	Betegnelse					Vægt	Illustration & symbol
		A (mm)	M (mm)	D-boring (mm)	Føring (Not)		
	Indikatorholder						
	Justerbar indikatorholder til sensor udført i sort kunststof-materiale						
2075.05.065	Not 5 - for $\varnothing 6,5$ mm			6.5	5	5,5 g	
2075.05.080	Not 5 - for $\varnothing 8,0$ mm			8.0	5	4,0 g	
2075.05.120	Not 5 - for $\varnothing 12,0$ mm			12.0	5	3,0 g	
2075.06.065	Not 6 - for $\varnothing 6,5$ mm			6.5	6	5,5 g	
2075.06.080	Not 6 - for $\varnothing 8,0$ mm			8.0	6	4,0 g	
2075.06.120	Not 6 - for $\varnothing 12,0$ mm			12.0	6	3,0 g	
2075.08.065	Not 8 - for $\varnothing 6,5$ mm			6.5	8	5,5 g	
2075.08.080	Not 8 - for $\varnothing 8,0$ mm			8.0	8	4,0 g	
2075.08.120	Not 8 - for $\varnothing 12,0$ mm			12.0	8	3,0 g	
2075.10.065	Not 10 - for $\varnothing 6,5$ mm			6.5	10	5,5 g	
2075.10.080	Not 10 - for $\varnothing 8,0$ mm			8.0	10	4,0 g	
2075.10.120	Not 10 - for $\varnothing 12,0$ mm			12.0	10	3,0 g	
2107.05.065	Indikatorholder, kpl. not 5 f. $\varnothing 6,5$ Incl 1stk M4x18 DIN 7984+1stk notsten (svingbar)			6.5	5	9,3 g	
2107.05.080	Indikatorholder, kpl. not 5 f. $\varnothing 8,0$ Incl 1stk M4x18 DIN 7984+1stk notsten (svingbar)			8.0	5	7,8 g	
2107.05.120	Indikatorholder, kpl. not 5 f. $\varnothing 12$ Incl 1stk M4x18 DIN 7984+1stk notsten (svingbar)			12.0	5	6,8 g	
2107.08.065	Indikatorholder, kpl. not 8 f. $\varnothing 6,5$ Incl 1stk M4x20 DIN 7984+1stk notsten (svingbar)			6.5	8	9,3 g	
2107.08.080	Indikatorholder, kpl. not 8 f. $\varnothing 8,0$ Incl 1stk M4x20 DIN 7984+1stk notsten (svingbar)			8.0	8	7,8 g	
2107.08.120	Indikatorholder, kpl. not 8 f. $\varnothing 12$ Incl 2stk M4x20 DIN 7984+2stk notsten (svingbar)			12.0	8	6,8 g	
2108.08.065	Indikatorholder, kpl. not 8 f. $\varnothing 6,5$ Incl 1stk M4x20 DIN 7984+1stk hammermøtrik			6.5	8	12,3 g	
2108.08.080	Indikatorholder, kpl. not 8 f. $\varnothing 8,0$ Incl 1stk M4x20 DIN 7984+1stk hammermøtrik			8.0	8	10,8 g	
2108.08.120	Indikatorholder, kpl. not 8 f. $\varnothing 12$ Incl 1stk M4x20 DIN 7984+1stk hammermøtrik			12.0	8	9,8 g	

Indikatorholder kan anvendes i forbindelse med fastgørelse af sensor på alu-profiler.
Fortandingsdelen som passer fra not 5-10 er indholdt i art.nr.

Fittings

Best.nr.	Betegnelse					Vægt	Illustration & symbol
		A (mm)	M (mm)	D-boring (mm)	Føring (Not)		
	Rulleholder						
	Rulleholder til fastgørelse af ruller til aluprofilet udført i sort kunststof-materiale						
2043.00.000	Rulleholder not 8 og 10mm				8-10		
2043.08.000	Rulleholder, kpl. not 8 Incl 1stk M5x14 DIN 7984+1stk hammernørtik				8		
2043.10.000	Rulleholder, kpl. not 10 Incl 1stk M5x16 DIN 7984+1stk hammernørtik				10		
	<i>Rulleholderen anvendes til befæstelse af ruller til aluminiumsprofilet.</i>						
	<i>Ved at vende rulleholderen 180 grader kan holderen anvendes til aluprofiler med notstørrelse 8-10mm.</i>						
	<i>Rulleholderen monteres med en hammernørtik eller notsten.</i>						
	<i>Rulleholderen gør det let at anbringe rulleme.</i>						
	<i>Den er let at montere og gør det muligt at udskifte enkelte ruller uden at skille bærrammen ad.</i>						
							
	Værktøjsglider						
	Værktøjsglider til værktøjsophæng udført i sort kunststof-materiale						
2041.05.010	Værktøjsglider for not 5 og 6 (fod 2 x 45° og t=5,5mm)	10.0			5-6	9,0 g	
2041.08.015	Værktøjsglider for 8mm not	15.0			8	9,0 g	
2041.08.016	Værktøjsglider for 8mm not	16.0			8	10,0 g	
2041.10.019	Værktøjsglider for 10mm not	19.0			10	11,0 g	
1040.06.060	Karbinhage ref DIN 5299 Form C ø6 x 60mm					27,0 g	
	<i>Værktøjsholderen er designet til forskydelig ophængning af værktøj.</i>						
	<i>Glideren kan anvendes til alu-profiler med notstørrelse 5, 6, 8 og 10mm.</i>						
	<i>Glideren er fremstillet i sort kunststof-materiale og karbinhagen er fremstillet i elforzinkt stål.</i>						
							
							

Best.nr.	Betegnelse					Vægt	Illustration & symbol
		A (mm)	M (mm)	D-boring (mm)	Føring (Not)		
	Skydedørsføring						
	Skydedørsføring til flerlagsskydedøre udført i sort kunststof-materiale, stift i elforzinket stål						
2033.08.000	Skydedørsføring for not 8mm				8	46,0 g	
	<i>Forskydningen af skydedørsføringen gør det muligt at opbygge flerlagsskydedøre ved siden af hinanden</i>						
	<i>Skydedørsføringen er fremstillet i sort kunststof-materiale og kan optage en vægt på op til 10kg</i>						
	<i>Skydedørsføringen passer til not 8 og der er 4 stk, indholdt i art.nr.-2 stk. til føring i bund og 2stk. til top.</i>						
	Montage: Skydedørsføringen fixeres ved at forbore et 7,0mm hul.						
	<i>Stiften på skydedørsføringen holdes inde og herefter skubbes føringen ind i fronten af noten</i>						
	<i>Når stiften passere hullet skubbes stiften automatsik ud -via den trykbelastet fjeder.</i>						
	Gevindbøsning						
	Selvskærende gevindbøsning fremstillet i elforzinket stål						
2014.06.020	Gevindbøsning M6 (M1=M15 x L=20mm)		M6			16,0 g	
2014.08.020	Gevindbøsning M8 (M1=M15 x L=20mm)		M8			15,0 g	
2014.10.020	Gevindbøsning M10 (M1=M15 x L=20mm)		M10			15,0 g	