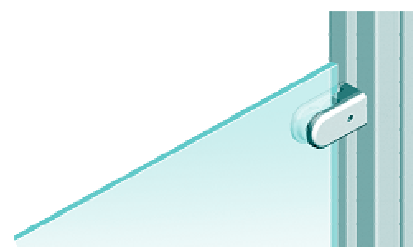
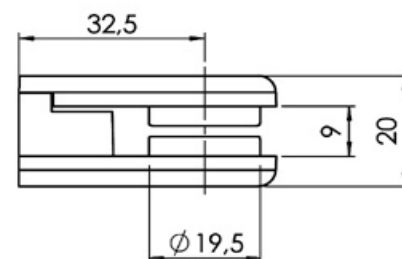
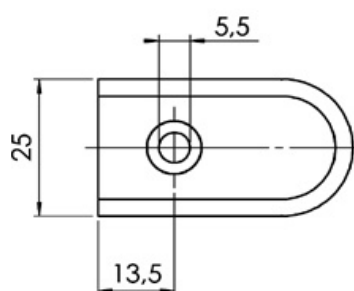
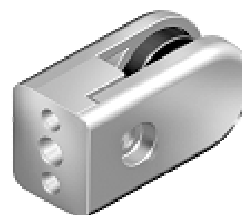



# Glasholder

Best.nr.	Betegnelse	Teknisk spec.				Vægt
		A (mm)	B (mm)	D-boring (mm)	Føring (Not)	
	<b>Glasholder</b>					
	<b>Glasholder til glaspaneler eller fladelementer udført i trykstøbtzink og pulverlakeret alu.-farve</b>					
2571.25.325	Glasholder til panel 5,0-8,0mm					74,0 g
	<i>Lille fiks glasholder - specielt velegnet til aluprofil-byggesystemer.</i>					
	<i>Glasholderen anvendes til fastgørelse af glaspaneler eller andre fladelementer.</i>					
	<i>Incl. monteringskit 1stk skrue M5 x 16mm, 5stk gummiplader - variation 2,0-10,0mm</i>					

Illustration & symbol



# Glasholder

Best.nr.	Betegnelse	Teknisk spec.				Vægt	Illustration & symbol
		A (mm)	B (mm)	D-boring (mm)	Føring (Not)		
	<b>Hjørneforbinder - glasholder</b>						
	Hjørneforbinder anvendes sammen med glasholder udført i trykstøbtzink og pulverlakeret alu.-farve						
2571.25.020	Hjørneforbinder til glasholder 90 grader					37,0 g	
	Hjørneforbinderen monteres i forlængelse af 2 glasholder - vinkelret på hinanden. Hjørneforbinderen er specielt velegnet til rammeopbygning eller afskærmning. Anvendes sammen med glasholderen til fastgørelse af glasspaneler eller andre fladelementer. Incl. monteringskit 2stk skrue M5 x 12mm						