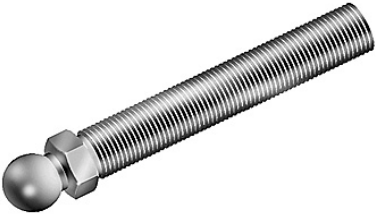


Maskinsko - Gevindstang

Best.nr.	Betegnelse	Teknisk spec.						Illustration & symbol
		M (mm) Dia.	L (mm) længde	H (mm)	NV. (mm) 6 kt.	Trækraft (KG)	Vægt (gram)	
	Gevindstang drejelig med mm-gev. (ø15 kugle - 20 grader)							
Type	• Dorn i elforzinkt stål eller rustfast stål AISI 304 / 1.4301							
M (mm)								
L (mm)								
XXXX.08.025	M8 x 25 ; Elforzinkt gev.stang	8	25	7.5	14	350	29	
XXXX.08.025	M8 x 25 ; Elforzinkt gev.stang	8	25	7.5	14	350	29	
XXXX.08.040	M8 x 40; RUSTFRI gev.stang	8	40	7.5	14	350	36	
XXXX.08.040	M8 x 40; RUSTFRI gev.stang	8	40	7.5	14	350	36	
XXXX.08.080	M8 x 80 ; Elforzinkt gev.stang	8	80	7.5	14	350	49	
XXXX.08.080	M8 x 80; RUSTFRI gev.stang	8	80	7.5	14	350	49	
XXXX.10.045	M10 x 45 ; Elforzinkt gev.stang	10	45	7.5	14	470	45	
XXXX.10.045	M10 x 45; RUSTFRI gev.stang	10	45	7.5	14	470	45	
XXXX.10.070	M10 x 70 ; Elforzinkt gev.stang	10	70	7.5	14	470	55	
XXXX.10.070	M10 x 70; RUSTFRI gev.stang	10	70	7.5	14	470	55	
XXXX.10.090	M10 x 90 ; Elforzinkt gev.stang	10	90	7.5	14	470	68	
XXXX.10.090	M10 x 90; RUSTFRI gev.stang	10	90	7.5	14	470	68	
XXXX.10.125	M10 x 125 ; Elforzinkt gev.stang	10	125	7.5	14	470	84	
XXXX.10.125	M10 x 125; RUSTFRI gev.stang	10	125	7.5	14	470	84	
XXXX.10.150	M10 x 150 ; Elforzinkt gev.stang	10	150	7.5	14	470	92	
XXXX.10.150	M10 x 150; RUSTFRI gev.stang	10	150	7.5	14	470	92	
XXXX.12.045	M12 x 45 ; Elforzinkt gev.stang	12	45	7.5	14	770	55	
XXXX.12.045	M12 x 45; RUSTFRI gev.stang	12	45	7.5	14	770	55	
XXXX.12.066	M12 x 66 ; Elforzinkt gev.stang	12	66	7.5	14	770	70	
XXXX.12.066	M12 x 66; RUSTFRI gev.stang	12	66	7.5	14	770	70	
XXXX.12.100	M12 x 100 ; Elforzinkt gev.stang	12	100	7.5	14	770	94	
XXXX.12.100	M12 x 100; RUSTFRI gev.stang	12	100	7.5	14	770	94	
XXXX.12.125	M12 x 125 ; Elforzinkt gev.stang	12	125	7.5	14	770	112	
XXXX.12.125	M12 x 125; RUSTFRI gev.stang	12	125	7.5	14	770	112	
XXXX.12.150	M12 x 150 ; Elforzinkt gev.stang	12	150	7.5	14	770	130	
XXXX.12.150	M12 x 150; RUSTFRI gev.stang	12	150	7.5	14	770	130	
XXXX.14.066	M14 x 66 ; Elforzinkt gev.stang	14	66	7.5	14	1,110	85	
XXXX.14.066	M14 x 66; RUSTFRI gev.stang	14	66	7.5	14	1,110	85	
XXXX.14.100	M14 x 100 ; Elforzinkt gev.stang	14	100	7.5	14	1,110	119	
XXXX.14.100	M14 x 100; RUSTFRI gev.stang	14	100	7.5	14	1,110	119	
XXXX.14.125	M14 x 125 ; Elforzinkt gev.stang	14	125	7.5	14	1,110	138	
XXXX.14.125	M14 x 125; RUSTFRI gev.stang	14	125	7.5	14	1,110	138	
XXXX.14.150	M14 x 150 ; Elforzinkt gev.stang	14	150	7.5	14	1,110	166	
XXXX.14.150	M14 x 150; RUSTFRI gev.stang	14	150	7.5	14	1,110	166	
XXXX.16.066	M16 x 66 ; Elforzinkt gev.stang	16	66	7.5	17	1,450	112	
XXXX.16.066	M16 x 66; RUSTFRI gev.stang	16	66	7.5	17	1,450	112	
XXXX.16.100	M16 x 100 ; Elforzinkt gev.stang	16	100	7.5	17	1,450	156	
XXXX.16.100	M16 x 100; RUSTFRI gev.stang	16	100	7.5	17	1,450	156	
XXXX.16.125	M16 x 125 ; Elforzinkt gev.stang	16	125	7.5	17	1,450	190	
XXXX.16.125	M16 x 125; RUSTFRI gev.stang	16	125	7.5	17	1,450	190	
XXXX.16.150	M16 x 150 ; Elforzinkt gev.stang	16	150	7.5	17	1,450	222	
XXXX.16.150	M16 x 150; RUSTFRI gev.stang	16	150	7.5	17	1,450	222	
XXXX.16.200	M16 x 200 ; Elforzinkt gev.stang	16	200	7.5	17	1,450	285	
XXXX.16.200	M16 x 200; RUSTFRI gev.stang	16	200	7.5	17	1,450	285	
XXXX.20.085	M20 x 85 ; Elforzinkt gev.stang	20	85	10.5	22	2,430	208	
XXXX.20.085	M20 x 85; RUSTFRI gev.stang	20	85	10.5	22	2,430	208	
XXXX.20.100	M20 x 100 ; Elforzinkt gev.stang	20	100	10.5	22	2,430	237	
XXXX.20.100	M20 x 100; RUSTFRI gev.stang	20	100	10.5	22	2,430	237	
XXXX.20.125	M20 x 125 ; Elforzinkt gev.stang	20	125	10.5	22	2,430	297	
XXXX.20.125	M20 x 125; RUSTFRI gev.stang	20	125	10.5	22	2,430	297	
XXXX.20.150	M20 x 150 ; Elforzinkt gev.stang	20	150	10.5	22	2,430	341	
XXXX.20.150	M20 x 150; RUSTFRI gev.stang	20	150	10.5	22	2,430	341	
XXXX.20.200	M20 x 200 ; Elforzinkt gev.stang	20	200	10.5	22	2,430	447	
XXXX.20.200	M20 x 200; RUSTFRI gev.stang	20	200	10.5	22	2,430	447	
XXXX.20.250	M20 x 250 ; Elforzinkt gev.stang	20	250	10.5	22	2,430	551	
XXXX.20.250	M20 x 250; RUSTFRI gev.stang	20	250	10.5	22	2,430	551	

Maskinsko - Gevindstang

Best.nr.	Betegnelse	Teknisk spec.						Illustration & symbol	
		M (mm) Dia.	L (mm) længde	H (mm)	NV. (mm) 6 kt.	Trækraft (KG)	Vægt (gram)		
	Gevindstang drejelig med mm-gev. (ø15 kugle - 20 grader)								
	• Dorn i elforzinket stål eller rustfast stål AISI 304 / 1.4301								
Type	M (mm)	L (mm)							
XXXX.24.085	M24 x 85 ; Elforzinkt gev.stang	24	85	10.5	24	3,610	293		
XXXX.24.085	M24 x 85; RUSTFRI gev.stang	24	85	10.5	24	3,610	293		
XXXX.24.100	M24 x 100 ; Elforzinkt gev.stang	24	100	10.5	24	3,610	336		
XXXX.24.100	M24 x 100; RUSTFRI gev.stang	24	100	10.5	24	3,610	336		
XXXX.24.125	M24 x 125 ; Elforzinkt gev.stang	24	125	10.5	24	3,610	408		
XXXX.24.125	M24 x 125; RUSTFRI gev.stang	24	125	10.5	24	3,610	408		
XXXX.24.150	M24 x 150 ; Elforzinkt gev.stang	24	150	10.5	24	3,610	483		
XXXX.24.150	M24 x 150; RUSTFRI gev.stang	24	150	10.5	24	3,610	483		
XXXX.24.200	M24 x 200 ; Elforzinkt gev.stang	24	200	10.5	24	3,610	633		
XXXX.24.200	M24 x 200; RUSTFRI gev.stang	24	200	10.5	24	3,610	633		
XXXX.24.250	M24 x 250 ; Elforzinkt gev.stang	24	250	10.5	24	3,610	783		
XXXX.24.250	M24 x 250; RUSTFRI gev.stang	24	250	10.5	24	3,610	783		
									