
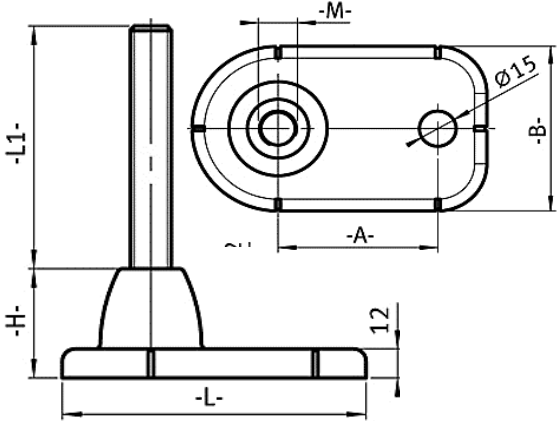



Best.nr.	Betegnelse	Teknisk spec.				Illustration & symbol	
		A (mm)	Total højde (mm)	Trækkræft (KG)	Vægt (gram)		
Type M (mm) L (mm)	Maskinsko fast (andefod-model)	A (mm)	Total højde (mm)	Trækkræft (KG)	Vægt (gram)		
	Fod; trykståbt aluminium, med bolthul						
	Rå udførelse (blank) med gevindstang i elforzinkt eller rustfrit stål						
2030.16.000	Andefod, 119,5x70x45 (LxBxH); Uden gev.stang	65	45	400	224		
2030.16.100	Andefod, 119,5x70x45 (LxBxH) Elz. M16x100mm (L1)	65	145	400	452		
2031.16.100	Andefod, 119,5x70x45 (LxBxH) RF. M16x100mm (L1)	65	145	400	452		
2030.16.150	Andefod, 119,5x70x45 (LxBxH) Elz. M16x150mm(L1)	65	195	400	518		
2031.16.150	Andefod, 119,5x70x45 (LxBxH) RF. M16x150mm(L1)	65	195	400	518		
2030.16.200	Andefod, 119,5x70x45 (LxBxH) Elz. M16x200mm(L1)	65	245	400	581		
2031.16.200	Andefod, 119,5x70x45 (LxBxH) RF. M16x200mm(L1)	65	245	400	581		
2030.16.250	Andefod, 119,5x70x45 (LxBxH) Elz. M16x250mm(L1)	65	295	400	648		
2031.16.250	Andefod, 119,5x70x45 (LxBxH) RF. M16x250mm(L1)	65	295	400	648		
2030.16.300	Andefod, 119,5x70x45 (LxBxH) Elz. M16x300mm(L1)	65	345	400	713		
2031.16.300	Andefod, 119,5x70x45 (LxBxH) RF. M16x300mm(L1)	65	345	400	713		
	• Tallerken i trykståbt aluminium						
	• Dorn i elforzinkt stål eller rustfast stål AISI 304 / 1.4301						
	<i>Stabil lav pris mskinsko velegnet til transportlæg.</i>						
	<i>Maskinskoen fås med og uden fast gevindstang og er fremstillet i trykståbt aluminiums materiale med gevindstang i elforzinkt eller rustfrit stål.</i>						
	<i>Maskin-"foden" fås med huller til fastgørelse til gulv og kan belastes op til 400 KG.</i>						