
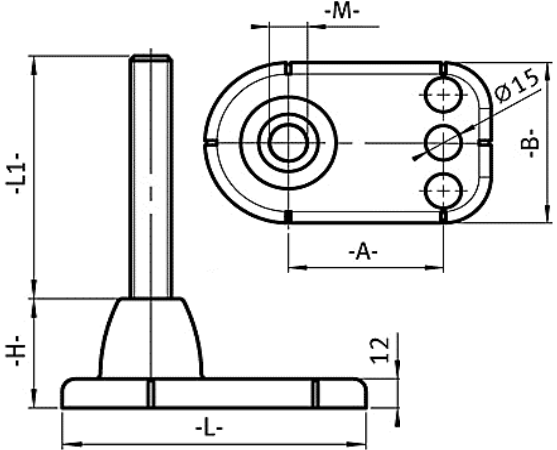



# Maskinsko - Metal

Best.nr.	Betegnelse	Teknisk spec.				Illustration & symbol
		A (mm)	Total højde (mm)	Trækkræft (KG)	Vægt (gram)	
Type M (mm) L (mm)	<b>Maskinsko fast (andefod-model) Fod; trykstøbt aluminium, med bolthuller</b>					
	<b>Rå udførelse (blank) med gevindstang i elforzinkt eller rustfrit stål</b>					
2060.20.000	Andefod, 139,5x90x50 (LxBxH); Uden gev.stang	75	50	600	456	
2060.20.150	Andefod, 139,5x90x50 (LxBxH) Elz. M20x150mm (L1)	75	200	600	900	
2065.20.150	Andefod, 139,5x90x50 (LxBxH) <b>RF.</b> M20x150mm (L1)	75	200	600	900	
2060.20.200	Andefod, 139,5x90x50 (LxBxH) Elz. M20x200mm(L1)	75	250	600	1.023	
2065.20.200	Andefod, 139,5x90x50 (LxBxH) <b>RF.</b> M20x200mm(L1)	75	250	600	1.023	
2060.20.250	Andefod, 139,5x90x50 (LxBxH) Elz. M20x250mm(L1)	75	300	600	1.146	
2065.20.250	Andefod, 139,5x90x50 (LxBxH) <b>RF.</b> M20x250mm(L1)	75	300	600	1.146	
2060.20.300	Andefod, 139,5x90x50 (LxBxH) Elz. M20x300mm(L1)	75	350	600	1.270	
2065.20.300	Andefod, 139,5x90x50 (LxBxH) <b>RF.</b> M20x300mm(L1)	75	350	600	1.270	
2060.20.400	Andefod, 139,5x90x50 (LxBxH) Elz. M20x400mm(L1)	75	450	600	1.516	
2065.20.400	Andefod, 139,5x90x50 (LxBxH) <b>RF.</b> M20x400mm(L1)	75	450	600	1.516	
2060.24.000	Andefod, 159,5x110x55 (LxBxH); Uden gev.stang	85	55	1.000	647	
2060.24.150	Andefod, 159,5x110x55 (LxBxH) Elz. M24x150mm (L1)	85	205	1.000	1.286	
2065.24.150	Andefod, 159,5x110x55 (LxBxH) <b>RF.</b> M24x150mm (L1)	85	205	1.000	1.286	
2060.24.200	Andefod, 159,5x110x55 (LxBxH) Elz. M24x200mm (L1)	85	255	1.000	1.464	
2065.24.200	Andefod, 159,5x110x55 (LxBxH) <b>RF.</b> M24x200mm (L1)	85	255	1.000	1.464	
2060.24.250	Andefod, 159,5x110x55 (LxBxH) Elz. M24x250mm (L1)	85	305	1.000	1.641	
2065.24.250	Andefod, 159,5x110x55 (LxBxH) <b>RF.</b> M24x250mm (L1)	85	305	1.000	1.641	
2060.24.300	Andefod, 159,5x110x55 (LxBxH) Elz. M24x300mm (L1)	85	355	1.000	1.819	
2065.24.300	Andefod, 159,5x110x55 (LxBxH) <b>RF.</b> M24x300mm (L1)	85	355	1.000	1.819	
2060.24.400	Andefod, 159,5x110x55 (LxBxH) Elz. M24x400mm (L1)	85	455	1.000	2.174	
2065.24.400	Andefod, 159,5x110x55 (LxBxH) <b>RF.</b> M20x400mm (L1)	85	455	1.000	2.174	
1062.15.000	Afdækningsprop til andefod ø15					
	<ul style="list-style-type: none"> <li>• Tallerken i trykstøbt aluminium</li> <li>• Dorn i elforzinket stål eller rustfast stål <b>AISI 304 / 1.4301</b></li> </ul>					
	<p><i>Stabil lav pris mskinsko velegnet til transportanlæg. Maskinskoen fås med og uden fast gevindstang og er fremstillet i trykstøb aluminiums materiale med gevindstang i elforzinkt eller rustfrit stål.</i></p> <p><i>Maskin-"foden" fås med huller til fastgørelse til gulv og kan belastes op til 1.000 KG.</i></p>					