
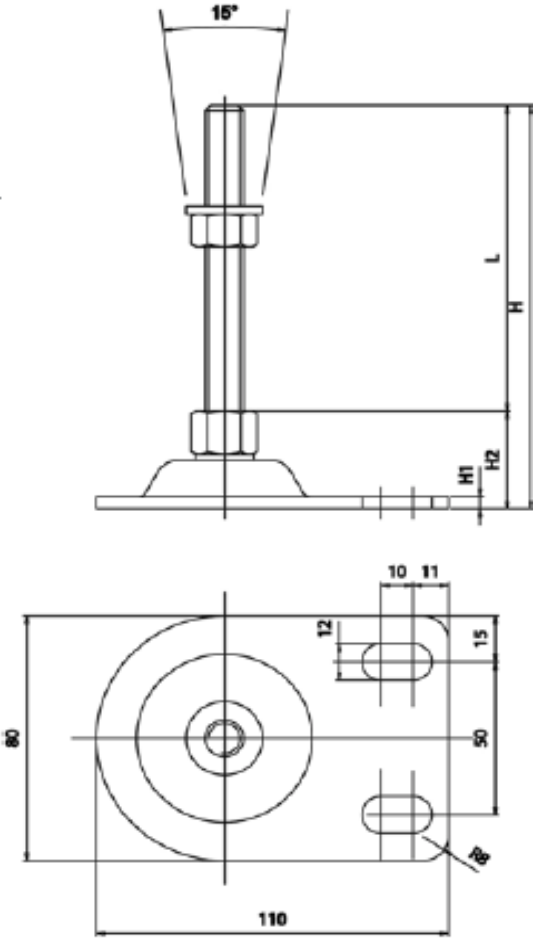


Best.nr.	Betegnelse	Teknisk spec.					Illustration & symbol
		Ø-D (mm) Dia.	H (mm) Total lg.	H1 (mm)	Trækraft (KG)	Vægt (gram)	
Type M (mm) L (mm)	Maskinsko fast - 7,5 grader Fod; Optrukket stålplade med bolthuller						
	Forkromet metafod med gevindstang i elforzinkt eller rustfrit stål						
2044.XX.XXX	ø80-Med åben huller; Elforzinkt gev.stang	80	L+H2	4.0	2.000	-	
2045.XX.XXX	ø80-Med åben huller; RUSTFRI gev.stang	80	L+H2	4.0	2.000	-	
	<ul style="list-style-type: none"> • Tallerken i optrukket stålplade - med forkromet overflade • Dorn i elforzinkt stål eller rustfast stål AISI 304 / 1.4301 (A2) 						
	<i>Maskinsko velegnet til fødevare- bryggeri og laboratorieindustrien, maskinskoen kan anv. til borde og tunge konstruktioner.</i>						
	<i>Maskinskoen er monteret med fast gevindstang og er fremstillet i rustfrit optrukket stålplade med gevindstang i elforzinkt eller rustfrit stål.</i>						
	<i>Maskin-"foden" fås med huller til fastgørelse til gulv og kan belastes optil 2.000 KG.</i>						
	<i>Ved bestilling anføres type: gevindstørrelse M(mm) samt gevindlængdeL(mm) Eks. Type 2044 ønskes med M16 gevind samt længde 150mm = Varenr: 2045.16.150 (se tabellen over hvilken gevindstørrelser som er tilgængelig)</i>						