

Best.nr.	Betegnelse	Teknisk spec.					Vægt	Illustration & symbol
		A (mm)	B (mm)	C / H (mm)	D (mm)	Føring (Not)		
	<b>Klem- og holdeblik</b>							
	<b>Klem- og holdeblik i elforzinket stål</b>							
2513.05.000	Klem- og holdeblik AxB=19,0x10,0	19.0	10.0	5.5	4.4	5	1,8 g	
2513.06.000	Klem- og holdeblik AxB=27,5x13,0	27.5	13.0	7.3	6.0	6	5,4 g	
2513.08.000	Klem- og holdeblik AxB=35,0x17,0	35.0	17.0	9.0	10.0	8	10,6 g	
2513.08.820	Klem- og holdeblik+centralskrue indv.6kt. M8x20 St./elz.	35.0	17.0	9.0	10.0	8	19,4 g	
2513.08.825	Klem- og holdeblik+centralskrue indv.6kt. M8x25 St./elz.	35.0	17.0	9.0	10.0	8	21,8 g	
2513.08.830	Klem- og holdeblik+centralskrue indv.6kt. M8x30 St./elz.	35.0	17.0	9.0	10.0	8	23,6 g	
	<b>Stift notsten</b>							
	<b>Stift notstenen forøger belastningen at aluprofil i forskydning</b>							
1042.08.000	Notsten not 8, cylinderstift DIN 7979 m6 x 16mm , pinolskrue DIN 916 M6 x 12 Stål elforzinkt					8	35,6 g	





# Profilbinder

Best.nr.	Betegnelse	Teknisk spec.					Vægt	Illustration & symbol
		A (mm)	B (mm)	C / H (mm)	D (mm)	Føring (Not)		
	<b>Universalspænder (vinkelret)</b>							
	Universalspænder til at forbinde to aluprofiler-vinkelret incl. montagesæt							
1162.08.063	Not 8- Aluprofil 30x30 kpl. M5x18 DIN912+hammermøtrik				1.5	8	31.7	
	<b>Universalspænder (vinkelret)</b>							
	Universalspænder til at forbinde to aluprofiler-vinkelret incl. montagesæt							
1162.08.068	Not 8- Aluprofil 40x40 kpl. M5x18 DIN912+hammermøtrik				3.0	8	37.3	

Best.nr.	Betegnelse	Teknisk spec.					Vægt	Illustration & symbol
		A (mm)	B (mm)	C / H (mm)	D (mm)	Føring (Not)		
	<b>Universalspænder (vinkelret)</b>							
	Universalspænder til at forbinde to aluprofiler-vinkelret incl. Montagesæt, udført i stål, elforzinkt							
1162.10.055	Not 10- Aluprofil 45x45 kpl. M6x18 DIN912+hammermøtrik			3.0	10	38.1		
	<b>Universalspænder (vinkelret)</b>							
	Universalspænder til at forbinde to aluprofiler-vinkelret incl. montagesæt (med dybere not)							
1162.10.073	Not 10- Aluprofil 45x45 kpl. M6x18 DIN912+hammermøtrik			3.0	10	47.0		

# Profilbinder

Best.nr.	Betegnelse	Teknisk spec.					Vægt	Illustration & symbol
		A (mm)	B (mm)	C / H (mm)	D (mm)	Føring (Not)		
	<b>Bolteforbinder (vinkelret)</b>							
	Bolteforbinder til at forbinde to aluprofiler-vinkelret incl. montagesæt							
1163.08.280	Not 8- kpl. M4x25 DIN912+notsten+tværaksel	28.0	20.0			8	25.0	
	<b>Bolteforbinder (vinkelret)</b>							
	Bolteforbinder til at forbinde to aluprofiler-vinkelret incl. montagesæt							
1163.10.430	Not 10- kpl. M6x40 DIN912+notsten+tværaksel	43.0	32.0			10	56.2	
1163.10.580	Not 10- kpl. M6x40 DIN912+notsten+tværaksel	58.0	48.0			10	101.0	
1163.10.880	Not 10- kpl. M6x40 DIN912+notsten+tværaksel	88.0	77.0			10	140.0	

# Profilbinder


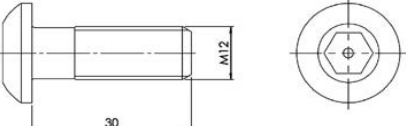

Best.nr.	Betegnelse	Teknisk spec.					Vægt	Illustration & symbol
		A (mm)	B (mm)	C / H (mm)	D (mm)	Føring (Not)		
	<b>Vinkelforbinder 40x40-45grader</b>							
	Vinkelforbinder til at forbinde to aluprofiler-45grader udført i trykstøbtzink, overflade rå eller alufarve							
2098.08.001	Rå udførelse, Not 8- Aluprofil 40x40					8	209 g	
2098.08.002	Alufarve udførelse, Not 8- Aluprofil 40x40					8	214 g	
	<b>Vinkelforbinder 40x80-45grader</b>							
	Vinkelforbinder til at forbinde to aluprofiler-45grader udført i trykstøbtzink, overflade rå eller alufarve							
2098.00.001	Rå udførelse, aluprofil 40x80						350.0	
2098.00.002	Alufarve udførelse, aluprofil 40x80						350.0	

Best.nr.	Betegnelse	Teknisk spec.					Vægt	Illustration & symbol
		A (mm)	B (mm)	C / H (mm)	D (mm)	Føring (Not)		
	<b>Pladeforbinder 40x80</b>							  
	<b>Pladeforbinder til at forbinde to aluprofiler-vinkelret udført i stål og pulverbelagt (sort) eller elforzinkt (blå)</b>							
2522.00.001	Pulverbelagt (sort) - aluprofil 40, for undersænket M8					116 g		
2522.00.002	Elforzinkt (blå) - aluprofil 40, for undersænket M8					116 g		
	<b>Pladeforbinder 100x100-45grader</b>						  	
	<b>Pladeforbinder til at forbinde to aluprofiler-vinkelret udført i stål elforzinkt (blå)</b>							
2522.08.002	Elforzinkt (blå) - Not 8, - M8					8 222 g		
2522.10.002	Elforzinkt (blå) - Not 10, - M8					10 230 g		





# Profilbinder

Best.nr.	Betegnelse	Teknisk spec.					Vægt	Illustration & symbol
		A (mm)	B (mm)	C / H (mm)	D (mm)	Føring (Not)		
	<b>Centralskrue</b>							
	<b>Centralskrue til at forbinde to aluprofiler vinkelret - udført i elforzinket stål</b>							
1136.08.020	M8 x 20 indv. 6kt.						9.2	
1136.08.025	M8 x 25 indv. 6kt.						11.0	
1136.08.030	M8 x 30 indv. 6kt.						12.8	
1136.12.030	M12 x 30 indv. 6kt.						28.4	
1130.12.030	M12 x 30 indv. torx						28.2	
								
	<b>Selvskærende Torx-skrue</b>							
	<b>Selvskærende torx-skrue til at forbinde to aluprofiler vinkelret - udført i elforzinket stål</b>							
1131.08.025	S8 x 25		23.0	13.5			10.2	
1131.12.030	S12 x 30		22.0	19.6			25.2	
								